



Catálogo y Precios 2024

Perforación | Voladura | Material antidesgaste
Limpiadoras a presión | Productos específicos





Sociedad por acciones simplificada con capital de 30 000 € - RCS BESANCON B 807 572 326



MCEP DISTRIBUTION – 3 rue du Prélot
25340 L'HOPITAL SAINT-LIEFFROY - FRANCIA



www.mcep-distribution.com



Comercial:	commercial@mcep-distribution.com	+33 7 71 24 21 58
Técnico:	eric.petit@mcep-distribution.com	+33 6 26 49 69 20
Administrativo:	admin@mcep-distribution.com	+33 6 48 00 66 08





Perforación

Herramientas para martillo en cabeza	p. 4
Herramientas para martillo en fondo	p. 6
Accesorios y equipos	p. 8



Voladura

Equipos de medición y disparo	p. 10
Accesorios	p. 12
Esteras de voladura	p. 14
Mezcladores de ANFO	p. 16



Material antidesgaste

Dientes y portadientes	p. 18
Cuchillas y perfiles / Refuerzos	p. 20
Piezas a medida	p. 22
Puntas y picas	p. 24



Limpiadoras a presión

Limpiadoras portables y móviles	p. 26
Limpiadoras autónomas	p. 28
Accesorios	p. 30



Productos específicos

Sistemas autopercutores	p. 32
Martillos perforadores y barrenas / Recambios	p. 34

Catálogos de productos disponibles bajo petición.

Precio en depósito/fábrica asociada, excluyendo todo impuestos.

Precio del transporte: Contáctanos. Otros productos: Contáctanos.

Disponibilidad: A confirmar al realizar el pedido dependiendo del estado del stock.

Vigencia: 31/12/2024, excluyendo cambios significativos en los datos económicos.





Perforación

Herramientas para martillo en cabeza



Ofrecemos brocas, barrenas y manguitos desde R22 hasta GT60, así como adaptadores para la mayoría de martillos en cabeza del mercado: Epiroc, Sandvik, Furukawa, etc.

A continuación, una lista no exhaustiva de precios desde el T38 hasta el GT60. Por favor contáctenos para cualquier otro producto.

Broca Drop Center		Broca de cara plana		Barrenas y manguitos	
T38					
Falda regular 76 mm	101,51 €	Falda regular 76 mm	108,26 €	MM 3050 mm	210,12 €
Falda regular 89 mm	130,71 €	Falda regular 89 mm	138,92 €	MM 3660 mm	252,76 €
Falda retrac 76 mm	118,96 €	Falda retrac 76 mm	131,61 €	MH 3050 mm	268,52 €
Falda retrac 89 mm	149,40 €	Falda retrac 89 mm	168,95 €	MH 3660 mm	315,34 €
				Manguito 180 mm	47,66 €
T45					
Falda regular 76 mm	105,12 €	Falda regular 76 mm	112,77 €	MM 3050 mm	284,28 €
Falda regular 89 mm	132,30 €	Falda regular 89 mm	141,21 €	MM 3660 mm	333,72 €
Falda regular 102 mm	180,41 €	Falda regular 102 mm	198,49 €	MM 4265 mm	383,16 €
Falda retrac 76 mm	114,44 €	Falda retrac 76 mm	133,25 €	MH 3050 mm	356,64 €
Falda retrac 89 mm	154,14 €	Falda retrac 89 mm	171,45 €	MH 3660 mm	411,72 €
Falda retrac 102 mm	218,03 €	Falda retrac 102 mm	230,89 €	MH 4265 mm	466,80 €
				Manguito 180 mm	56,63 €
T51					
Falda regular 89 mm	142,18 €	Falda regular 89 mm	150,09 €	MM 3660 mm	420,24 €
Falda regular 102 mm	185,77 €	Falda regular 102 mm	198,52 €	MH 3660 mm	516,38 €
Falda regular 115 mm	226,79 €	Falda regular 115 mm	248,14 €	MH 4265 mm	585,23 €
Falda retrac 89 mm	164,08 €	Falda retrac 89 mm	174,46 €	Manguito 210 mm	66,96 €
Falda retrac 102 mm	119,98 €	Falda retrac 102 mm	232,51 €		
Falda retrac 115 mm	260,86 €	Falda retrac 115 mm	279,73 €		
GT60					
Falda regular 102 mm	221,09 €	Falda regular 102 mm	238,19 €	MM 3660 mm	703,28 €
Falda regular 115 mm	270,66 €	Falda regular 115 mm	297,77 €	MH 3660 mm	852,36 €
Falda regular 127 mm	333,86 €	Falda regular 127 mm	360,76 €	MH 4265 mm	934,98 €
Falda retrac 102 mm	263,43 €	Falda retrac 102 mm	278,24 €	MH 4915 mm	1 017,60 €
Falda retrac 115 mm	311,27 €	Falda retrac 115 mm	335,38 €	Manguito 320 mm	125,08 €
Falda retrac 127 mm	392,47 €	Falda retrac 127 mm	433,07 €		





Perforación

Herramientas para martillo en fondo



Ofrecemos martillos de 3,5", 4", 5" y 6", brocas desde 90 mm hasta 219 mm para estos martillos y los tubos de perforación asociados.

A continuación, lista no exhaustiva de precios. Por favor contáctenos para cualquier otro producto.

Martillo	
GON350 - 3,5"	1 325,00 €
GON400 - 4"	1 437,50 €
GON500 - 5"	2 362,50 €
GON600 - 6"	3 062,50 €

Broca de cara plana	
90 mm	242,40 €
95 mm	259,20 €
100 mm	274,80 €
105 mm	285,60 €
110 mm	314,40 €
115 mm	333,60 €
127 mm	369,60 €
130 mm	382,80 €
140 mm	502,80 €
152 mm	541,20 €
165 mm	598,80 €
171 mm	639,60 €
190 mm	838,80 €
203 mm	918,00 €
219 mm	1177,20 €

Tubo 5 m	
d. 76 mm esp. 6,3 mm	358,80 €
d. 89 mm esp. 6,3 mm	478,80 €
d. 114 mm esp. 8,8 mm	630,00 €





Perforación

Accesorios y equipos



Grasa de perforación:

Ofrecemos grasa TI-FOR-4100, cargada con zinc para una mejor resistencia a la fricción. Se presenta en cubos de 5 kg, cajas completas de 4 cubos.



Grasa TI-FOR-4100	10,69 € / kg
<i>Precio indicativo sujeto a variación en función del precio del petróleo</i>	

Mástiles de perforación:

Nuestro socio en Finlandia puede ofrecerle una gama de mástiles de perforación hidráulicos para montar en una excavadora hidráulica, controlados desde la cabina de la excavadora (sistema AutoDrill). Por favor contáctenos para más información sobre características técnicas y precios.

Modelo	Características		
Excadrill 22A	920 kg	Para excavadora 9 a 21 t	Diámetro 30 a 41 mm en R22
Excadrill 25A	950 kg	Para excavadora 10 a 21 t	Diámetro 30 a 45 mm en R25
Excadrill 28A	1000 kg	Para excavadora 13 a 21 t	Diámetro 38 a 51 mm en R28
Excadrill 38A	2500 kg	Para excavadora 21 a 35 t	Diámetro 45 a 76 mm en T38
Excadrill 45A	2600 kg	Para excavadora 25 a 40 t	Diámetro 51 a 89 mm en T45
Excadrill 51A	2850 kg	Para excavadora 35 a 45 t	Diámetro 64 a 127 mm en T51

Perforadoras neumáticas e hidráulicas:

Nuestro socio en Brasil puede ofrecerle una perforadora neumática y tres perforadoras hidráulicas equipadas con martillo en cabeza. La perforadora neumática también se puede equipar con martillo de fondo. Por favor contáctenos para más información sobre características técnicas y precios.

Modelo	Características
MW 5000	Neumática – Diámetro de perforación 51 a 89 mm en R32, T38 o T45
FOX 8-20	Hidráulica sin cabina – Diámetro de perforación 64 a 89 mm en T38 o T45
FOX 8-30	Hidráulica con cabina – Diámetro de perforación 64 a 89 mm en T38 o T45
FOX 12-30	Hidráulica con cabina – Diámetro de perforación 64 a 102 mm en T38 o T45





Voladura

Equipos de medición y disparo



Nuestros equipos de voladura incluyen equipos de carga (bomba para secar barrenos), equipos de voladura (explosores eléctricos, óhmetro), equipos de medición (sismógrafos) y equipos de seguridad (sirenas de alarma, detectores de relámpagos).

Por favor contáctenos para cualquier otro producto.

Bomba para secar barrenos	
Bomba 3/4"	3 328,00 €
Manguito 63-76 mm	205,70 €
Manguito 70-88 mm	205,70 €
Manguito 88-108 mm	205,70 €
Bomba 1"	3 599,00 €
Manguito 88-108 mm	252,40 €
Manguito 102-121 mm	252,40 €
Manguito 121-146 mm	261,75 €
Manguito 149-172 mm	271,10 €

Equipo de voladura	
Explosor AI-1200 110 µF	2 050,00 €
Explosor AI-2600 70 µF	2 980,00 €
Explosor AI-2600 140 µF	4 630,00 €
Explosor AI-2600 210 µF	5 425,00 €
Óhmetro digital OD-3	509,00 €



Equipo de medición	
Sismógrafo Tellus 4 canales	5 810,00 €
Sismógrafo Tellus 7 canales	7 730,00 €
Sismógrafo Gaia 3 canales	4 215,00 €
Sismógrafo Gaia 4 canales	4 725,00 €

Equipo de seguridad	
Detectores de relámpagos	
Detector STRIKE ALERT HD	399,00 €
Detector STORM PRO II	1 029,00 €
Maleta para STORM PRO II	103,00 €
Alarma sonora	
Alarma de batería recargable	350,00 €
Maleta de recambio	66,00 €
Enchufe encendedor	43,50 €





Voladura

Accesorios



Nuestra gama de accesorios para voladura es variada, e incluye atacadores, extractores de cartuchos, cable para conectar la voladura al explosor, funda para ANFO, multímetros para comprobar la profundidad de los barrenos, etc.

A continuación, lista no exhaustiva de precios. Por favor contáctenos para cualquier otro producto.



Accesorios	
Atacador d. 27 mm l. 2 m	63,15 €
Atacador d. 40 mm l. 2 m	88,20 €
Extractor en latón para atacador 33/40	140,40 €
Plomo de latón 6 kg l. 300 mm d. 55 mm	130,40 €
Cuerda d. 8 mm l. 30 m	28,35 €
Cable 2x113/100°, bobina 100 m	92,00 €
Cable 2x51/100°, bobina 500 m	142,00 €
Devanadera de cable d. 380 mm, para 400 m de cable	214,50 €
Funda diámetro 70 mm esp. 150 µ, bobina de 100 m	36,30 €
Funda diámetro 80 mm esp. 150 µ, bobina de 100 m	40,50 €
Embudo de aluminio para ANFO 560/70 mm	246,00 €
Obturador 64/130 mm - Caja de 75 unidades	5,80 €
Multímetro 30 m – Devanadera, cinta y plomo	102,00 €
Cinta 30 m y plomo para multímetro	77,10 €
Cinta 30 m para multímetro	53,65 €
Devanadera para multímetro	25,15 €
Alicate para mecha	105,80 €
Navaja para cordón	13,70 €





Voladura

Esteras de voladura



Las esteras de voladura se utilizan para evitar proyecciones durante las voladuras con construcciones cercanas. Ofrecemos tres modelos:

MODEL XL – Estera estándar cosida con cables de 12 mm y reforzada con cable adicional en los extremos. Lazo de manejo de cable único de 22 mm.

MONSTER – Lo mismo con lazo de manipulación reforzado de doble cable de 22 mm.

HANDMAT – Para voladuras pequeñas, manejo manual, peso de 55 a 95 kg.

Todos nuestros modelos están ensamblados con un patrón de costura patentado, lo que permite una mayor resistencia y una reutilización múltiple.

Nuestras esteras de voladura están fabricadas con las piezas más resistentes al desgaste de neumáticos de camión reciclados. Están diseñados específicamente para la voladura, sin extremos de cables expuestos que puedan cortar cables, tubos o cordones o lesionar a los operadores.

A continuación, precio de nuestras dimensiones estándar, ex fábrica de nuestro socio en Polonia. Otras dimensiones fabricadas bajo pedido.

MODEL XL		
6 x 3,20 m	1 300 kg	711,00 €
5 x 3,00 m	1 100 kg	613,00 €
4 x 3,00 m	850 kg	541,00 €
3 x 3,00 m	650 kg	474,00 €
2 x 3,00 m	450 kg	433,00 €



MONSTER		
6 x 3,20 m	1 300 kg	768,00 €
5 x 3,00 m	1 100 kg	670,00 €
4 x 3,00 m	850 kg	598,00 €



HANDMAT		
1 x 1,55 m	95 kg	155,00 €
1 x 1,25 m	75 kg	129,00 €
1 x 0,90 m	55 kg	98,00 €





Voladura

Mezcladores de ANFO

Cuando las regulaciones locales lo permiten, el mezclador de ANFO es una alternativa interesante para la fabricación in situ. Nuestras unidades se ofrecen sobre chasis estándar, patín o rueda (índice F, S o W), con alimentación eléctrica, neumática o hidráulica (índice E, A o H), según el modelo.

NB: Producto reservado para la exportación y sujeto a autorización de uso.

Precio indicativo en planta en Sudáfrica, variable dependiendo del cambio EUR/ZAR.



Mezcladores ANFO	
30SE - 30 kg/min eléctrico	8 185,00 €
50SA – 50 kg/min neumático	8 735,00 €
50SH – 50 kg/min hidráulico	8 735,00 €
50FE – 50 kg/min eléctrico	8 560,00 €
50FH – 50 kg/min hidráulico	8 735,00 €
50WE – 50 kg/min eléctrico	8 735,00 €
50WA – 50 kg/min neumático	8 870,00 €
50WH – 50 kg/min hidráulico	8 870,00 €
200WA – 200 kg/min neumático	15 890,00 €
200TH – 200 kg/min hidráulico, chasis para camión, carga lateral	16 660,00 €
200FE – 100/200 kg/min eléctrico, velocidad variable	16 980,00 €
MB120 – Estación fija para ensacado, 120 kg/min eléctrico	24 680,00 €





Material antidesgaste

Dientes y portadientes



Ofrecemos una gama completa de dientes y portadientes que se adaptan a la mayoría de fabricantes del mercado: Caterpillar, Esco, Komatsu, CNH, MTG, Volvo, etc.

Indícanos la referencia O.E.M. (Original Equipment Manufacturer) que está buscando y le enviaremos nuestra mejor cotización.

Algunos ejemplos de las dientes que ofrecemos (catálogo completo disponible bajo petición):

CATERPILLAR			
Fijación horizontal Estándar y Hammerless	Serie XTREM :	<ul style="list-style-type: none"> • RC Rock Chisel • AH Abrasion Heavy • LS Long Symmetric 	<ul style="list-style-type: none"> • GD General Duty • PL Penetration Long • SP Standard Penetration
	Serie ETE :	<ul style="list-style-type: none"> • Short • Long Side Nerve • Long Central Nerve • Rock Penetration 	<ul style="list-style-type: none"> • Abrasion • Penetration • Long Heavy Duty • Tiger / Twin Tiger
Fijación vertical 14, 15 et 20	Sistema K :	<ul style="list-style-type: none"> • Penetración Plus • GD General Duty • TL Tiger Long • AR Abrasión 	Ripper : D3 à D11 End bits
Diente monobloc			

CNH		
Fiat	New Holland	Case

VOLVO
GPE General Purpose AMRL Abrasion Heavy Duty



ESCO
Sistema Conique Sistema Helilok Drilling Super V tamaño 13 à 39 Ripper tamaño 22, 25, 35, 39

KOMATSU
WA 300, WA 350, WA 500 PC 100 a PC 1250 Diente monobloc Ripper D60 a D375

MTG
Kingmet E Extra Kingmet H Heavy Kingmet U Universal





Material antidesgaste

Cuchillas y perfiles / Refuerzos



Con nuestras forjas colaboradoras también ofrecemos protecciones y refuerzos para cazos, cuchillas y perfiles y otras piezas de desgaste.

Contáctenos para más información.

Botones de desgaste



WB 60 - d. 60 mm x 27 mm	10,81 €
WB 75 - d. 75 mm x 27 mm	13,91 €
WB 90 - d. 90 mm x 27 mm	18,55 €
WB 115 - d. 115 mm x 32 mm	40,39 €

Barras de desgaste



CB 25 - 240 mm x 25 mm x 23 mm	13,91 €
CB 40 - 240 mm x 40 mm x 23 mm	24,72 €
CB 50 - 240 mm x 50 mm x 23 mm	30,02 €
CB 65 - 240 mm x 65 mm x 23 mm	38,41 €
CB 100 - 240 mm x 100 mm x 23 mm	63,25 €

Refuerzos de cazo



Protección lateral
 Taloneras
 Protección de cuchilla
 Protección semiflecha atornillada
 Cuchilla lateral
 Pinza lateral
 Cazo completo

Cuchillas y perfiles



Cuchilla base soldable
 Cuchilla atornillable
 Cuchilla curva
 Cuchilla fundida
 Cantonera y sobrecantonera
 Brazo escarificador completo
 Cuchilla quitanieve
 Cuchilla reversible doble bisel
 Perfil en semiflecha
 Cuchilla serrada
 Cantonera fundida preformada
 Protección semiflecha atornillada
 Brazo ripper completo





Material antidesgaste

Piezas a medida

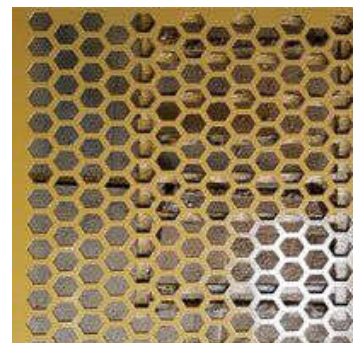
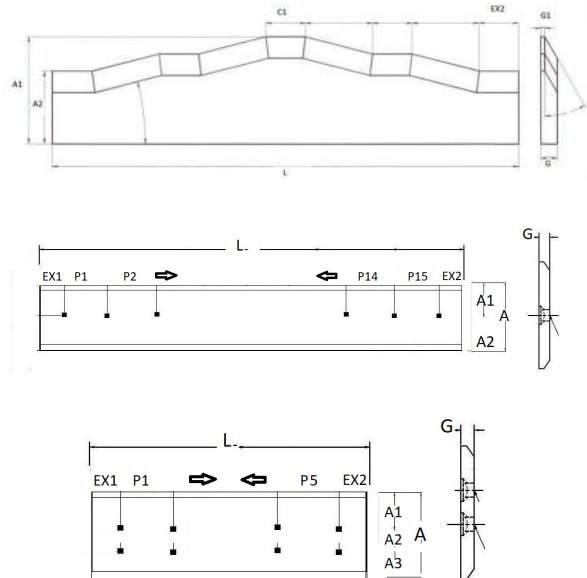


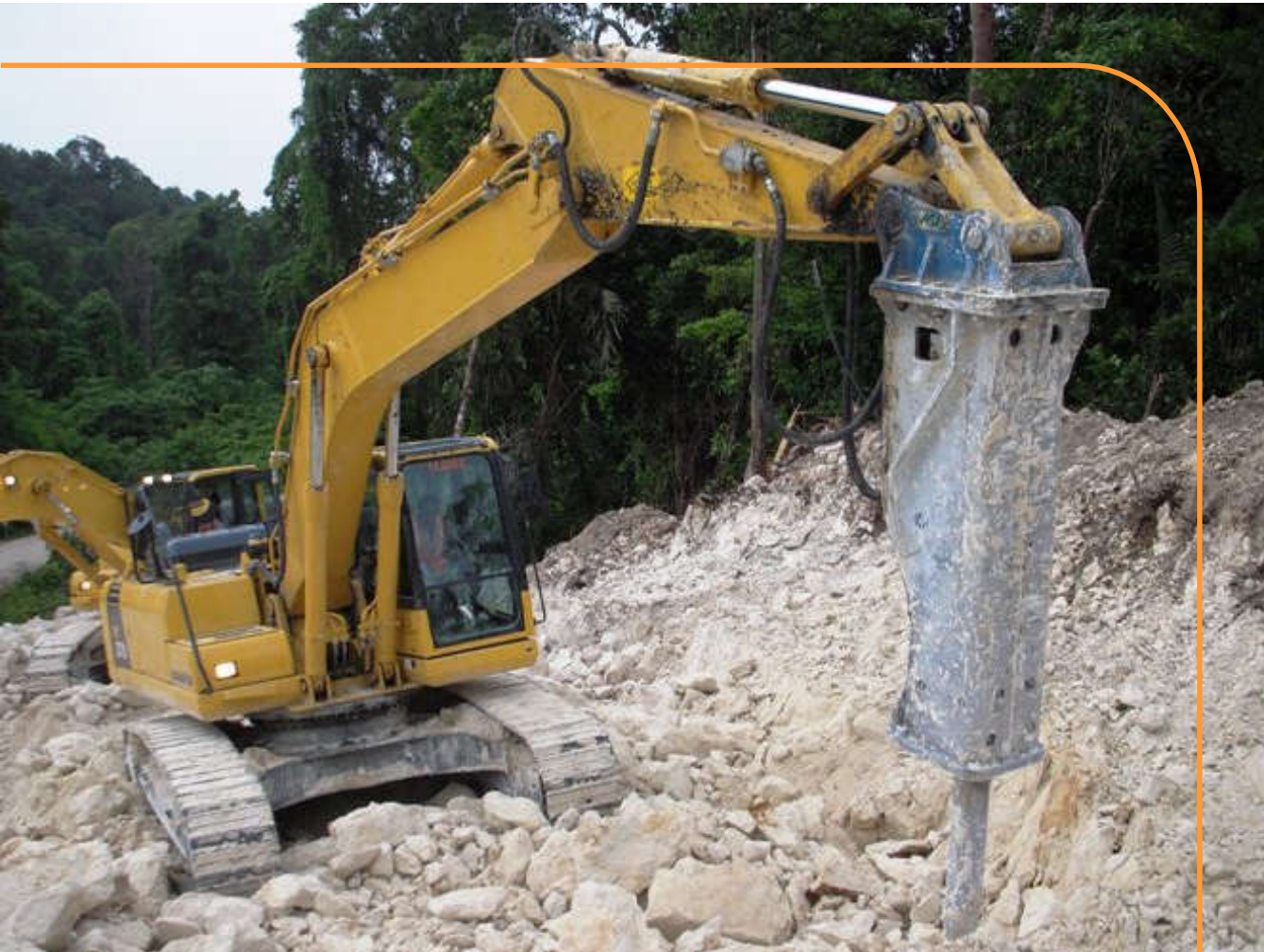
Nuestras forjas colaboradoras también pueden producir piezas a medida, en acero antiabrasión de alta calidad (HARDOX en diferentes índices) reforzado o no con carburo de cromo o tungsteno.

Cuéntanos su proyecto y le responderemos con nuestra mejor oferta.

Piezas a medida

- Chapa antidesgaste cortada
- Cuchilla recta sin taladro
- Brida antidesgaste
- Cuchilla delta
- Cuchilla una afila de taladros
- Cuchilla dos filas de taladros
- Cuchilla sobre plano
- Pieza mecanizada
- Martillos para molino (reciclaje)
- Cribas y chapas perforadas





Material antidesgaste

Puntas y picas



Puntas para martillo hidráulico:

Podemos ofrecerle puntas para casi todos los martillos del mercado: Caterpillar, Epiroc, Furukawa, Korota, Krupp, Montabert, Promove, Soosan, etc., en perfil estándar, en forma de X o con inserción de tungsteno.

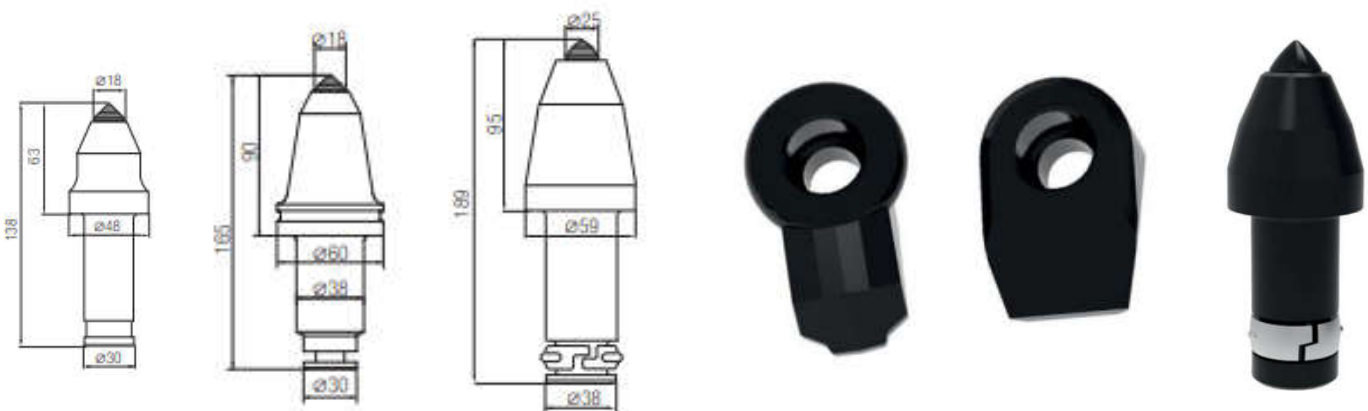
Díganos qué martillo está utilizando y le enviaremos nuestra mejor oferta.

Estándar		En forma de X	Con inserción de tungsteno
 <i>P Moil Point</i>	 <i>S Chisel</i>	 XS XE	 HMP HMXP
 <i>E Pyramidal Tool</i>	 <i>D Blunt tool</i>	Mejor evacuación del polvo al impacto. Efecto auto afilado.	Insero de tungsteno para rocas duras y abrasivas. Efecto auto afilado.
Cónico Piramidal	Cinzel Recto		

Picos para zanjadora, cepilladora de carretera y fresadora hidráulica:

Nuestra gama de picos y soportes de picos de carburo es adecuada para la mayoría de zanjadoras, cepilladoras y fresadoras hidráulica. Ofrecemos varillas con diámetros desde 19,4 mm hasta 38 mm.

Indícanos la referencia de su pico y le enviaremos nuestra mejor oferta.





Limpiadoras a presión

Limpiadoras portátiles y móviles



Con nuestro socio en Gran Bretaña, ofrecemos una amplia gama de limpiadoras industriales de alta presión. La gama está disponible en modelos portátiles, móviles e autónomos.

Contáctenos para una descripción completa. El precio de venta es variable dependiendo del cambio EUR/GBP.

Modelo	Presión	Volumen	Manguera		Peso
			Entrada	Salida	

Portátil gasolina

15KPL	103 bares	13,2 l/min	4,5 m	8 m	29,5 kg
15KPJ	103 bares	13,2 l/min	4,5 m	10 m	34 kg
20KPS	140 bares	13,2 l/min	4,5 m	10 m	34 kg

Móvil eléctrico

10KEL	66 bares	13,2 l/min	4,5 m	8 m	58,5 kg
14KEL	100 bares	11,4 l/min	4,5 m	8 m	61,5 kg
14KE	100 bares	11,4 l/min	4,5 m	10 m	84 kg
20KE	150 bares	15 /min	4,5 m	15 m	84 kg
30KE-AS	207 bares	17 l/min	4,5 m	15 m	155,5 kg

Móvil gasolina

20KPE	140 bares	13,2 l/min	4,5 m	10 m	67 kg
35KPE+ES	240 bares	15 l/min	4,5 m	15 m	115 kg
50KPE-VT	350 bares	16 l/min	4,5 m	30/50 m	175 kg
70KPE-VT	500 bares	16 l/min	4,5 m	20/50 m	180 kg

Móvil gasóleo

20KLN+ES	124 bares	13,2 l/min	4,5 m	10 m	85 kg
30KLN+ES	207 bares	15 l/min	4,5 m	15 m	86 kg

Nota: ES = arranque eléctrico





Limpiadoras a presión

Limpiadoras autónomas



Las limpiadoras autónomas están equipadas con un tanque de agua, un tanque de detergente de 28 litros y un tanque de anticongelante de 15 litros, y están propulsadas por un motor térmico embarcado.

Están disponibles sobre carro ligero (solo tanque de agua), remolque con agua fría, remolque silencioso (78 dB a 1 metro) y remolque con agua caliente.

Modelo	Presión	Volumen	Manguera	Tanque de agua	Peso
--------	---------	---------	----------	----------------	------

Carro ligero MBWT

20KPS	140 bares	10 l/min	10 m	125 l	105 kg
20KDSB*	124 bares	10 l/min	10 m	125 l	105 kg
20KLN+ES*	124 bares	10 l/min	10 m	125 l	105 kg

Remolque agua fría BBW

20KPE	140 bares	13,2 l/min	10 m	940 l	500 kg
20KLN+ES*	124 bares	13,2 l/min	10 m	940 l	500 kg
30KLN+ES*	207 bares	15 l/min	15 m	940 l	500 kg
35KPE+ES	240 bares	15 /min	15 m	940 l	500 kg
50KPE-VT	350 bares	16 l/min	30 m	940 l	500 kg
70KPE-VT	500 bares	15 l/min	20 m	940 l	500 kg

Remolque agua fría silencioso BBW

30KDQ*	207 bares	15 l/min	30 m	940 l	678 kg
40KDQ*	280 bares	15 l/min	30 m	940 l	678 kg
50KDQ*	350 bares	13,5 l/min	30 m	940 l	678 kg

Remolque agua caliente HWBBW

35KPE+ES	240 bares	13,2 l/min	15 m	700 l	800 kg
35KLN+ES*	220 bares	15 l/min	15 m	700 l	800 kg
50KPE-VT	345 bares	12,5 l/min	30 m	700 l	800 kg

Nota: ES = arranque eléctrico

* = gasóleo





Limpiadoras a presión

Accesorios



Los limpiadores industriales que ofrecemos pueden equiparse con accesorios para un uso específico: limpieza de superficies o tuberías, pulverización para eliminar polvo y olores, etc. El chasis del remolque también puede recibir un tanque de agua de 1.000 l, con o sin bomba.

Accesorio	Aplicación	Características	
DT400	Pulverización para eliminar polvo y olores	Presión máx. 250 bares. Ángulo ajustable 0 a 42° - Pulverización 4 a 8 l/min. Peso 50 kg – Con chasis móvil hasta 75 m de la limpiadora sobre remolque.	
DT400BM	Pulverización para eliminar polvo y olores	Presión máx. 250 bares. Ángulo ajustable 0 a 42° - Pulverización 4 a 8 l/min. Peso 50 kg - Montaje sobre el aro de la limpiadora sobre remolque.	
MRJET25	Limpieza de superficies con chorro giratorio	Ancho de trabajo 520 mm. Utilización con limpiadora de 140 a 276 bares. Peso 12 kg – Dos boquillas sobre brazo giratorio. Faldón de retención de desechos.	
30KITLD	Limpieza de tubería	Manguera de limpieza 30 m. Utilización con limpiadora de 140 a 276 bares. Peso 16 kg – Adecuado para tuberías de 4" a 6" y con longitudes cortas hasta 8".	
Gulper Kit	Bombeo de agua cargada	Manguera de bombeo 5 m. Bombeo de partículas hasta 25 mm y hasta 8 metros de alto. Peso 5 kg.	
ISKSB2300	Arenado	Aspiración de abrasivo seco y mezcla con agua a alta presión. Abrasivos: silicato de hierro, polvo de vidrio, bicarbonato de calcio y sodio. Utilización con limpiador de 200 bares o más.	
Otros	HotBox Devanadera móvil Devanadera trasera Remolque tanque Tanque agua Tanque gasóleo Barra de riego Protección Antirrobo Levantamiento	Caldera de 120°C para limpiadora de 103 a 207 bar. Desnudo o con extensión de 50 m o 75 m. Sobre aro trasero de remolque, hasta 75 m. 1000 litros, con o sin bomba. Móvil de 100 l con acoplamiento Quick Connect. Móvil de 70 l con manguera de 1,5 m. Para limpiadores en remolque hasta 345 bares. Funda motor y lanza. Bloqueo de enganche, abrazadera de rueda. Puntos para horquillas en chasis de remolque.	 





Productos específicos

Sistemas autoperforantes



Ofrecemos sistemas autoperforantes para anclaje y clavado de paredes y micropilotes, con diámetros de 25 a 104 mm. Por favor contáctenos para detalles completos y precios de venta.



Modelo	Diámetro (mm)			Sección (mm ²)	Carga (kN)		Peso por metro
	Exterior	Interior	Rosca		Limite	Nominal	
R 25-200	25	13,5	22,6	312	200	150	2,1
Placas de anclaje 150 y 200 mm – Brocas d. 42 y 51 mm							
R 32-210	32	24	29,6	320	210	160	2,5
R 32-250	32	22	29,6	380	250	190	3,0
R 32-280	32	20	29,6	440	280	220	3,5
R 32-320	32	17	29,6	480	320	250	3,9
R 32-360	32	15	29,6	530	360	280	4,2
R 32-400	32	11	29,6	600	400	330	4,8
Placas de anclaje 150, 180 y 200 mm – Brocas d. 45 a 90 mm (150 mm en versión arcilla)							
R 38-420	38	24	35,6	630	420	350	5,0
R 38-500	38	19	35,6	750	500	400	6,0
R 38-550	38	17	35,6	840	550	450	6,2
Placas de anclaje 200 y 300 mm – Brocas d. 64 a 115 mm (150 mm en versión arcilla)							
R 51-550	51	38,0	48,6	840	550	450	6,5
R 51-660	51	34,5	48,6	990	660	540	7,7
R 51-800	51	30,0	48,6	1190	800	640	9,5
Placas de anclaje 150, 200, 250 y 300 mm – Brocas d. 76 a 115 mm (200 mm en versión arcilla)							
T 76-1300	76	56,0	72,9	1950	1300	1000	15,4
T 76-1650	76	46,0	72,9	2400	1650	1200	18,9
T 76-1900	76	38,0	72,9	2930	1900	1500	23,0
Placas de anclaje 200, 250 y 350 mm – Brocas d. 130 a 200 mm (300 mm en versión arcilla)							
T 103-2300	103	76,0	98,7	3450	2300	1900	27,0
Placas de anclaje 250 y 300 mm – Brocas d. 175 mm (225 y 280 mm en versión arcilla)							
TG104-3550	104	57,0	98,7	5500	3550	2680	43,2
Placas de anclaje 250 y 300 mm – Brocas arcilla 175 y 280 mm							

Barrenas 1 a 6 m – Brocas disponibles en versión cruz, botones, asimétrica y arcilla.





Productos específicos

Martillos perforadores y barrenas / Recambios



Martillos perforadores:

Ofrecemos una gama de martillos perforadores desde 12 hasta 30 kg, permitiendo perforar desde 24 hasta 45 mm, con rosca de 19x108, 22x108 o 25x108, con o sin inyección de agua.

Por favor contáctenos para más información.



Barrenas monobloc:

Nuestras barrenas monoblocs están disponibles con rosca 22x108 y 25x108.

HEX 22x108 d/l en mm						HEX 25x108 d/l en mm		
42/600	39/1800	36/4000	34/800	33/1800	31/1600	42/800	39/3200	35/1600
40/800	38/2400	35/600	34/1200	32/1200	31/3200	41/1600	38/4000	34/2400
40/1200	38/2400	35/4800	33/800	32/2400	30/2000	40/2400	36/800	33/3200
39/1600	37/3200	34/400	33/1600	32/2400				

Recambios:

Contáctenos con la referencia O.E.M. (Original Equipment Manufacturer) para sus perforadoras con martillo en cabeza Epiroc, Atlas Copco, Ingersoll Rand, Furukuwa o Sandvik. También podemos ofrecer recambios para la mayoría de los martillos en cabeza del mercado.





El editor se reserva el derecho a errores de impresión, cambios en las leyes y reglamentos y posibles modificaciones de los productos. 2024 © MCEP DISTRIBUTION



MCEP

DISTRIBUTION

